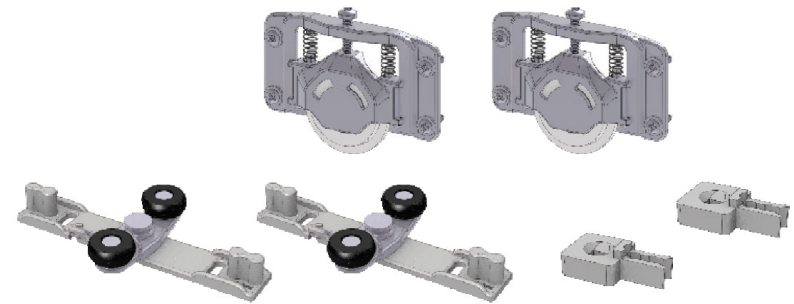
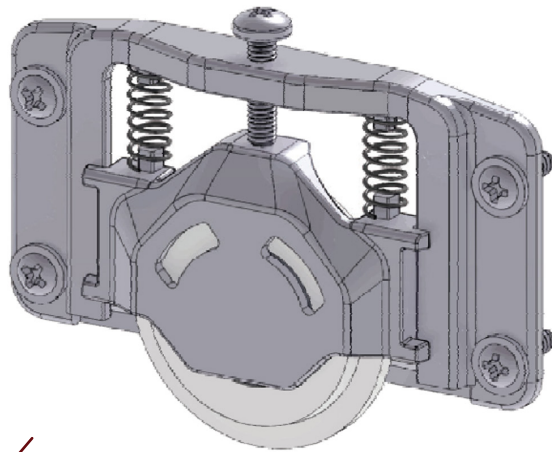


SISTEMA DE CORRER

 **RR 50**



Limite de
60 kg

Instruções técnicas

Componentes

Kit para 01 porta. Código: RR50.1

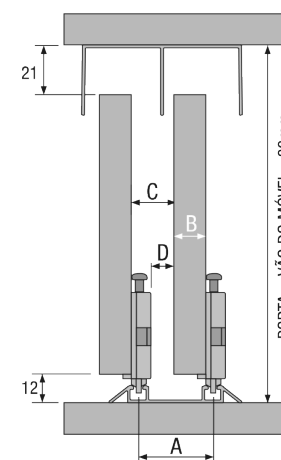
Imagem	Código	Peças
	Roldana inferior RR50	2
	Guia auto ajustável GA07	2
	Freio	2

Dimensões

A = entrecentro do trilho
Unidades: mm

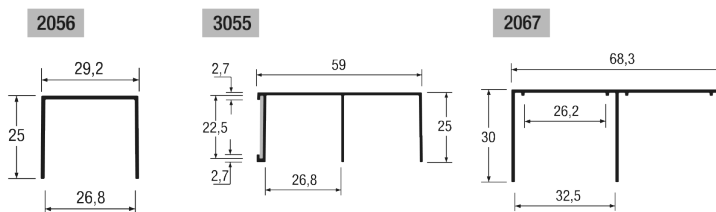
A = 34,5		
B	C	D
15	19	8,7
18	16	5,7
20	14	3,7

A = 33		
B	C	D
15	17,5	7,2
18	14,5	4,2
20	12,5	2,2



Trilho Superior

Vendidos separadamente



Trilho Inferior

Vendidos separadamente

