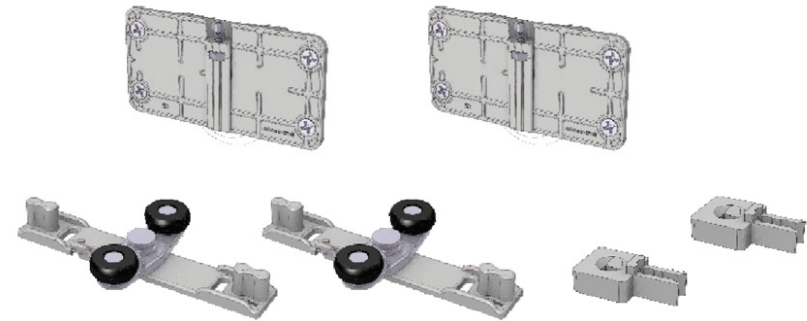
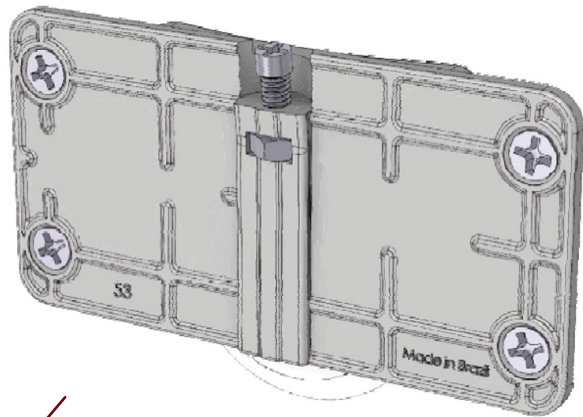


SISTEMA DE CORRER

 **RR 53**



Limite de
60 kg

Instruções técnicas

Componentes

Kit para 01 porta. Código: RR53.1

Imagem	Código	Peças
	Roldana inferior RR53	2
	Guia auto ajustável GA07	2
	Freio	2

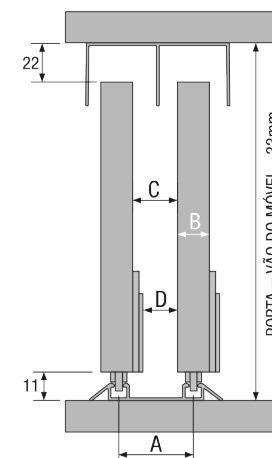
A = entrecentro do trilho
Unidades: mm

A = 34,5		
B	C	D
15	19	15
18	16	12
20	14	10

A = 28		
B	C	D
15	12,5	8,5
18	9,5	5,5
20	7,5	3,5

A = 33		
B	C	D
15	17,5	13,5
18	14,5	10,5
20	12,5	8,5

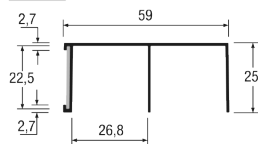
Dimensões



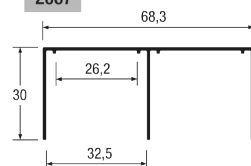
Trilho Superior

Vendidos separadamente

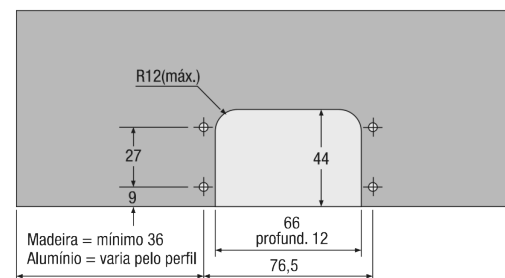
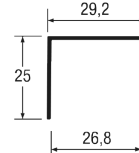
3055



2067



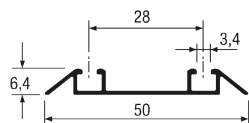
2056



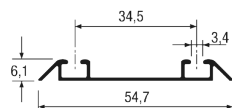
Trilho Inferior

Vendidos separadamente

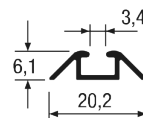
2050



2052



2051



Regulagem de altura



Rolamento 40mm blindado