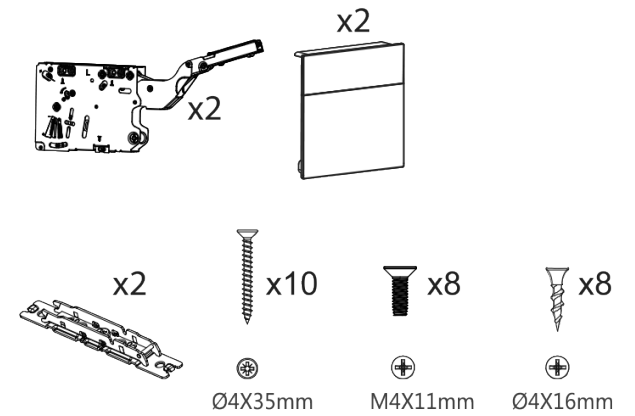


ARTICULADOR

ARTICULADOR TOP STAY SF



Componentes



Instruções técnicas

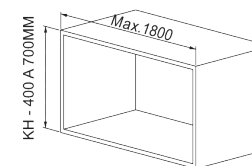
Cálculo do fator de rendimento

Kit para 01 porta.

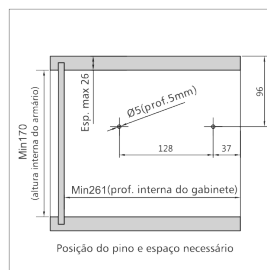
Item	Componente	Quant.
1	Articulador FS	02
2	Capa	02
3	Fixador porta	02
4	Parafuso 4 x 35	10
5	Parafuso M4 x 11	08
6	Parafuso 4 x 16	08

CÓDIGO	Força	LF Fator de rendimento	KH Altura do armário
SF00AH02B	Forte	3200-9000	400-700mm

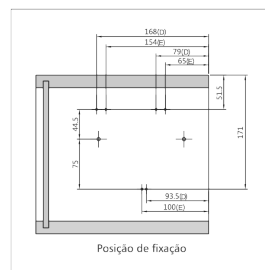
$$LF = KH \times (\text{peso da porta} + 2 \times \text{peso do puxador})$$



Dimensões para instalação



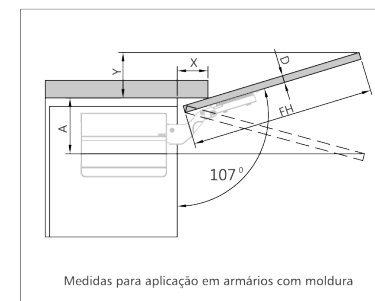
Medidas a partir da espessura do painel superior



3x parafusos de madeira Ø4x35mm

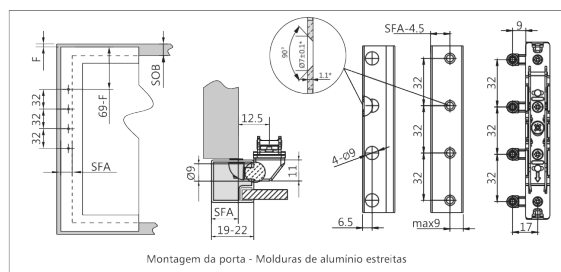


- 8 parafusos para portas de madeira (Ø4x16mm)
- 8 parafusos fresados para molduras de alumínio largas (M4x11mm)
- SFA=Recobrimento da porta no painel lateral
- F=Espaçamento



Medidas para aplicação em armários com moldura

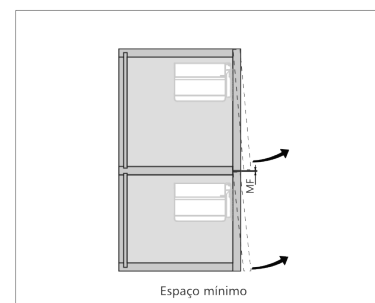
D(mm)	16	19	22	26	28
X(mm)	70	58	49	35	26
Limitador do ângulo de abertura	Espaço necessário (mm)				
Sem	Y = FH x 0,29 - 15 + D				
100°	Y = FH x 0,17 - 15 + D				
75°	A = FH x 0,26 + 15 - D				



Montagem da porta - Molduras de alumínio estreitas

Largura do quadro (mm)	19	20	21	22
SFA(mm)	15~19	16~20	17~21	18~22

16 parafusos especiais (Ø3,5x8,5 mm) para fixar molduras de alumínio estreitas
* Se você alterar a espessura do material, você deve reajustar as dimensões da montagem



MF=Espaço mínimo 2mm